

Neue Zésar A.-G.

Patent Nr. 194926

2 Blätter. Nr. 1

Fig. 1.

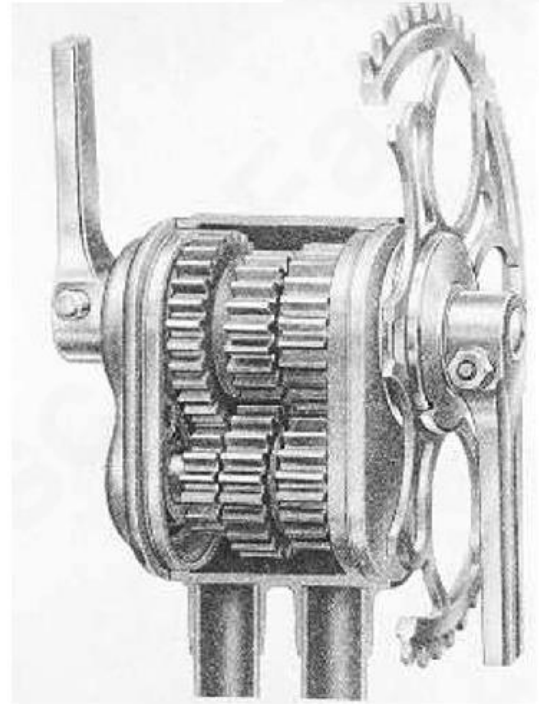
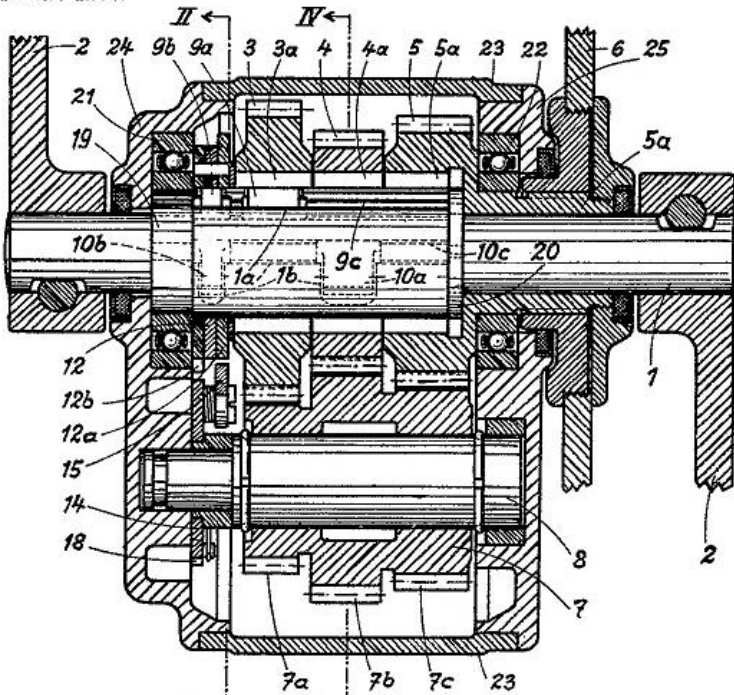
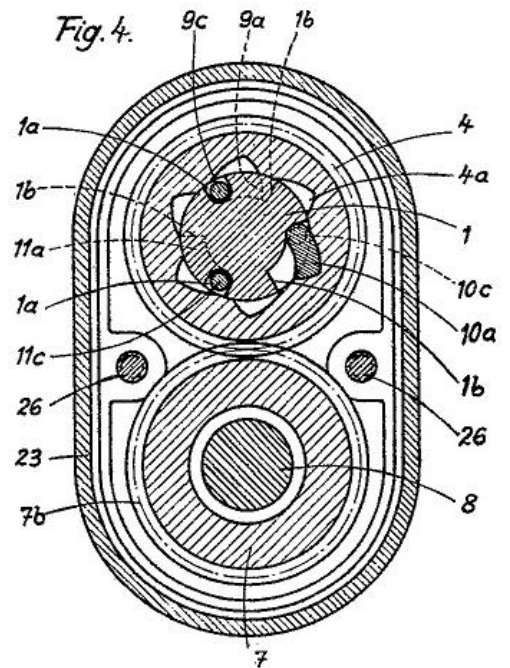
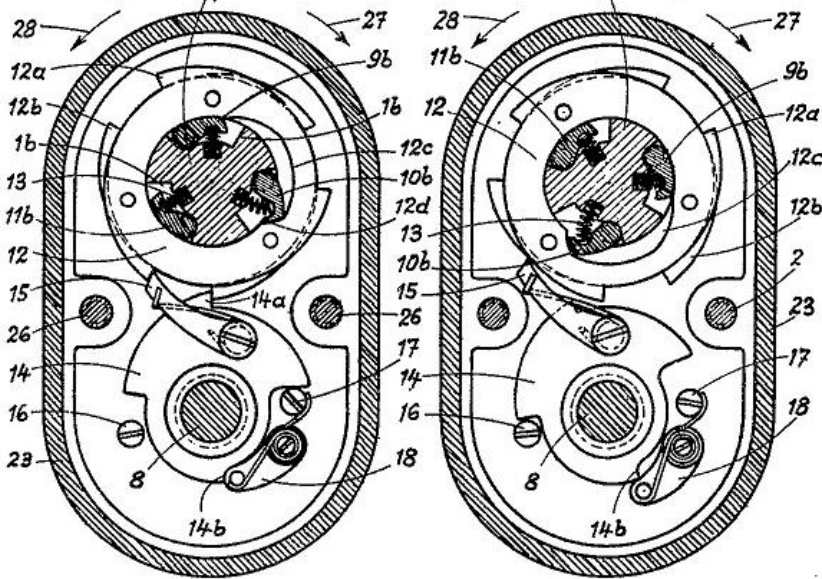


Fig. 2.

Fig. 3.

Fig. 4.





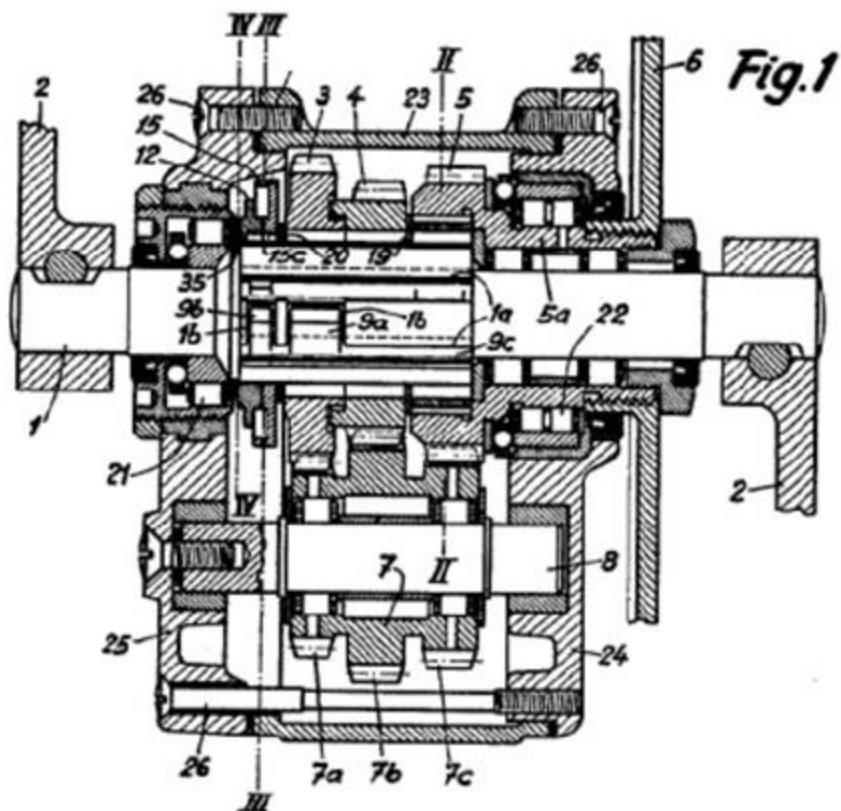


Fig. 1

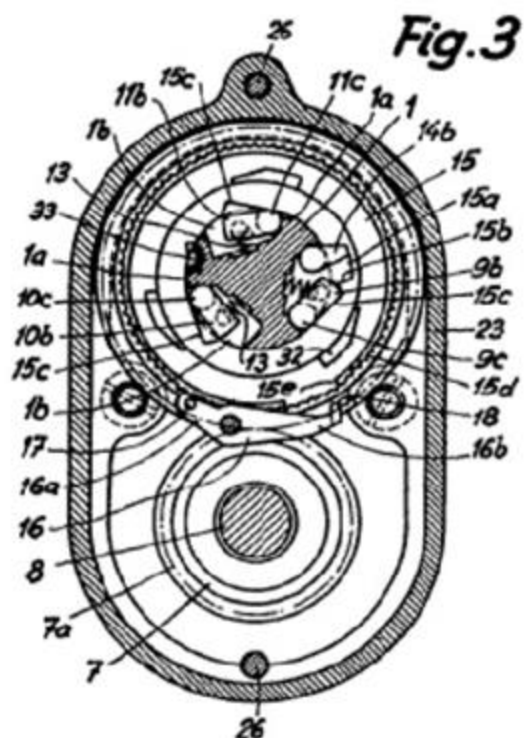


Fig. 3

Patent CH253158, 16 November 1948

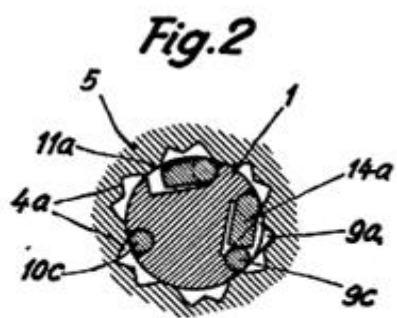


Fig. 2

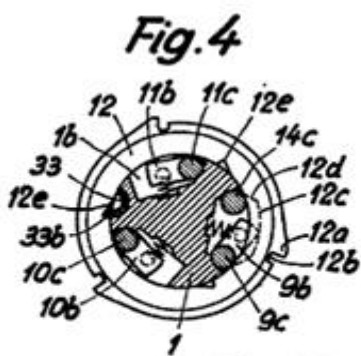


Fig. 4

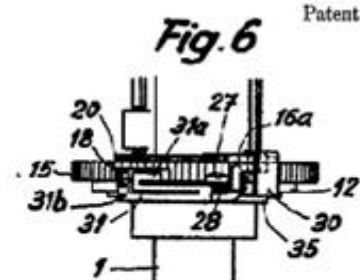


Fig. 6

Patent Nr. 253158

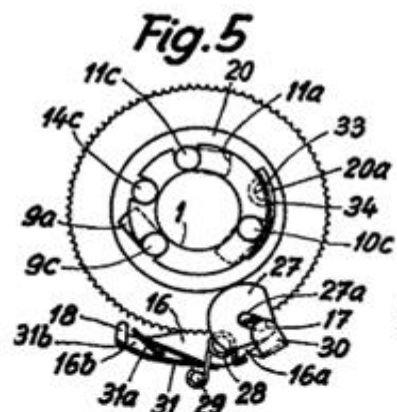


Fig. 5

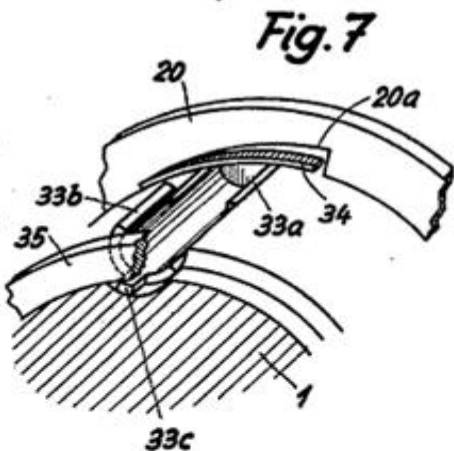


Fig. 7

